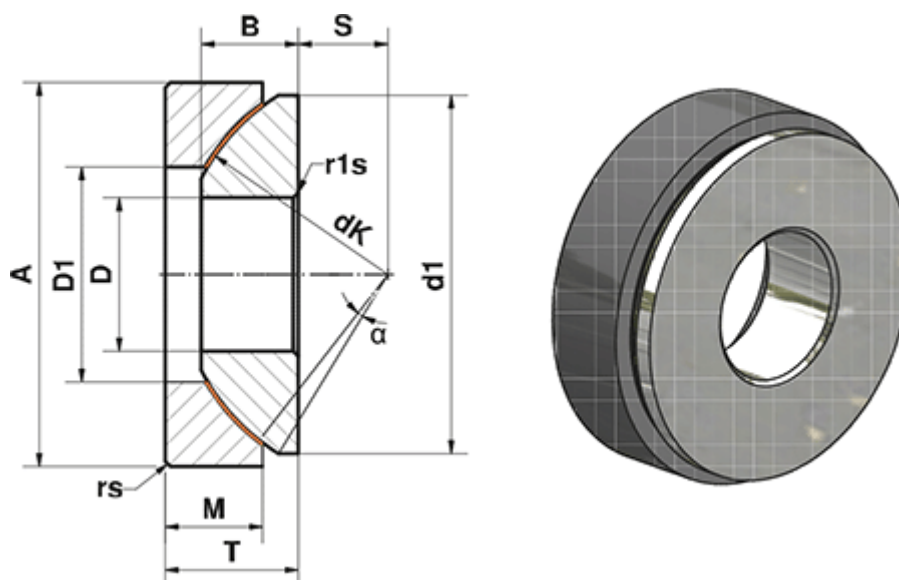


Varenummer: 03450017
 Beskrivelse: Fluro Heavy Duty Ledleje GE 17 AWE
 Hul Ø17
 Note: 17

Mål



A	= 47	M	= 11.2
a (grader)	= 4	rs, r1s min	= 0.6
B	= 11.8	S	= 11
D	= 17	Statisk belastning C0 (kN)	= 350
D1	= 28.5	T	= 16
d1 min	= 43.5	Vægt (g)	= 137
dK	= 52		
Dynamisk belastning C (kN)	= 210		